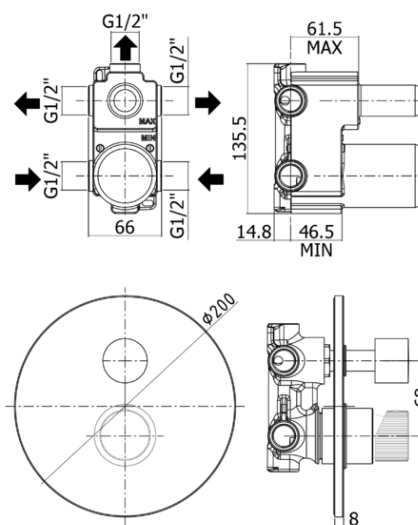


jo



### DESCRIZIONE | DESCRIPTION

- Miscelatore incasso doccia (3 uscite) completo di:
- piastra in metallo Ø200mm
- attacchi 1/2"G

- Concealed shower mixer (3 outlets) complete with:
- metal wall plate Ø200mm
- 1/2"G connections

### ARTICOLO | ARTICLE

JO 019..

- con cartuccia deviatore (3 uscite + 3 posizioni combinate)
- with diverter cartridge (3 outlets + 3 combined positions)

### RAPPORTO PROVA PORTATA | FLOW RATE REPORT

		Pressione / Pressure ( bar )									
		0,5	1	1.5	2	2.5	3	3.5	4	4.5	5
Portata / Flow rate ( l / min )	uscita sopra - up outlet	5.66	7.94	9.77	11.22	12.59	13.78	14.86	15.89	16.83	17.81
	uscita destra - right outlet	5.53	7.73	9.52	11.08	12.37	13.59	14.65	15.7	16.65	17.59
	uscita sinistra - left outlet	5.6	7.76	9.49	11.07	12.3	13.49	14.52	15.54	16.43	17.37

### DOCUMENTI TECNICI | TECHNICAL DOCUMENTS



DIAGRAMMA  
PORTATA 1



ISTRUZIONI  
INSTALLAZIONE



ESPLOSO  
RICAMBI  
JO 019



Sito Web



www.paffoni.it